



**BIENVENIDO AL FUTURO**

WELCOME TO THE FUTURE

[www.dexel.ec](http://www.dexel.ec)



CERRADURA INTELIGENTE  
**DEFENDER**



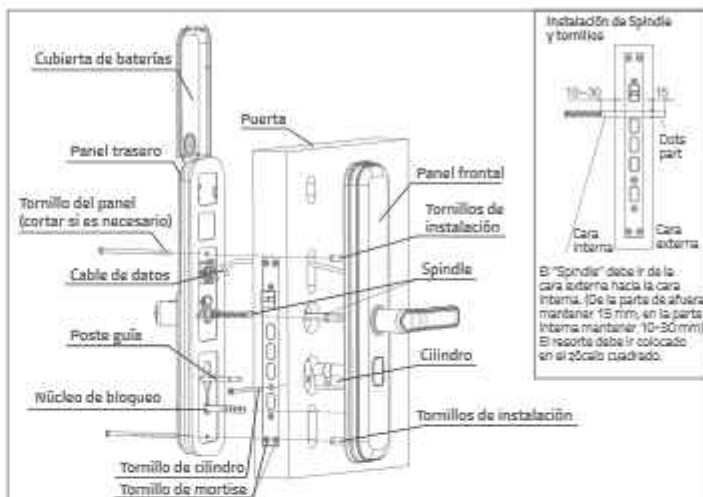
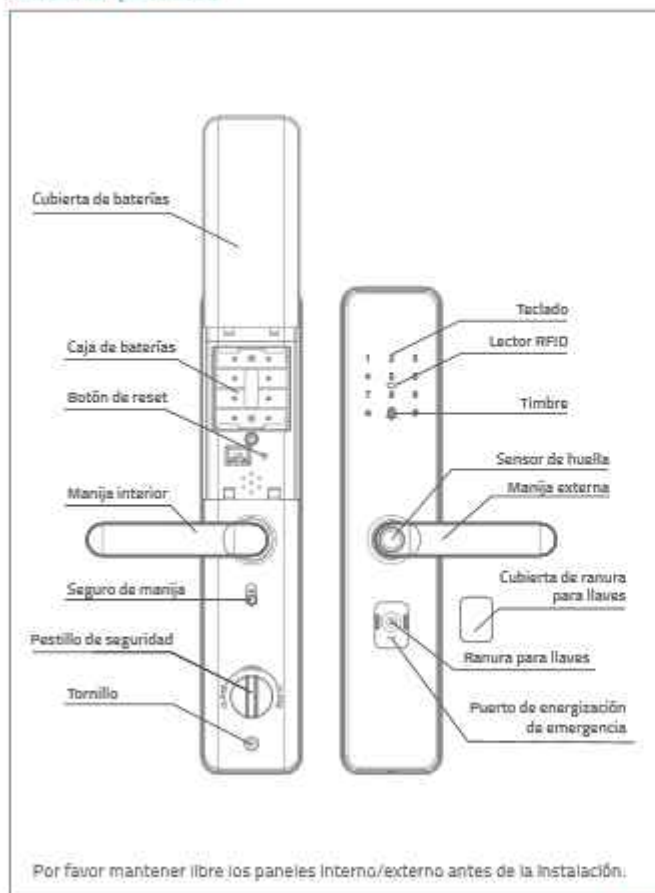
Dexel Lite Version  
/ Dexel Lite Version App



Smart Life  
/ Smart Life

[www.dexel.ec](http://www.dexel.ec)

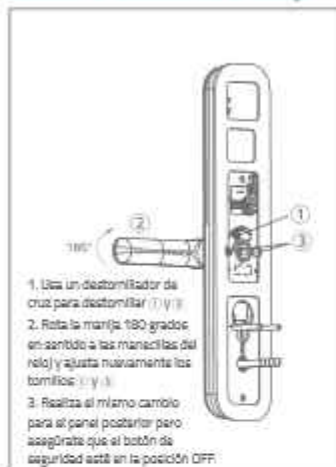
## Partes del producto:



## Instalación de paneles y mortise:

1. Ajustar el pestillo de acuerdo con la dirección de apertura de la puerta.
2. Instalación de mortise y cilindro: Coloque el mortise en el boquete realizado en la puerta y luego ajústalo con los tornillos, coloque el cilindro en el agujero correspondiente y ajústalo con los tornillos.
3. Instalación de paneles
  - a. Rota la manija de acuerdo con la dirección de apertura de la puerta colocando el poste guía en la cara frontal a la vez. Coloque el resorte en el agujero cuadrado, corte el "Spindle" y el núcleo de bloqueo si es necesario.
  - b. Coloque el "Spindle" en el mortise (siguiendo la imagen), tome el cable de datos de la parte inferior del mortise y colócelo dentro de la puerta. El "Spindle" y "Stud" deben colocarse en los agujeros correspondientes.
  - c. Conectar el cable de la tarjeta principal al puerto correspondiente del panel posterior.
  - d. Coloque el "Spindle" y el cilindro en la posición correspondiente, ajustando el panel posterior a la puerta mediante los tornillos de instalación.
  - e. Compruebe que la manija y el pestillo de seguridad funcionan correctamente, caso contrario ajusta el panel y el cilindro para asegurarse que trabaje de manera libre.
  - f. Instala la cubierta de baterías. Compruebe abrir la cerradura mediante huella, tarjeta RFID o código PIN.

## Cambiar la dirección de la manija



## Cambiar la dirección del pestillo



## Características del producto:

- Múltiples métodos de acceso: huella, código pin, tarjeta RFID y llaves mecánicas.
- Acceso biométrico por huella. Sensores avanzados con escáner 360°
- Código PIN: Teclado elegante con función de pin falso. Antes de escribir la clave correcta, podrá agregar hasta un total de 12 dígitos entre ellos aleatorios para evitar que su clave sea espiada.
- Modo de doble autenticación: Modo Huella (usuario administrador + usuario común)  
Clave + huella, Huella + tarjeta RFID. Luego de configurar el método de doble autenticación, se va a requerir de validar el ingreso mediante dos métodos de acceso al mismo tiempo para poder abrir la cerradura.
- Administrador/usuarios regulares: El administrador tiene el poder de realizar cambios en la configuración de la cerradura. La cerradura puede tener hasta 9 usuarios administradores (huella, clave o tarjeta). En total la cerradura puede tener hasta 300 usuarios.
- Timbre: Cuando las luces de la pantalla se apagan, el número "0" puede ser usado como timbre.
- Alarma: Forcejeo, batería baja y por ingreso de clave errónea.
- Puerto de energización de emergencia: Puede usar un power bank de 5V para la energización de emergencia.

## Observaciones:

1. Después de instalar la cerradura, favor reiniciar a los valores de fábrica.
2. La manija es parte esencial del funcionamiento de la cerradura, la apertura y cierre de la misma está relacionada directamente a ella, favor no colgar artículos en la manija, podría causar un mal funcionamiento.
3. Gentilmente presione su huella en el sensor biométrico para el registro. No presione con demasiada fuerza, para así prevenir rayar o dañar el sensor de huella.
4. Esta cerradura usa 4 pilas AA alcalinas de alta eficiencia (1.5V). Cuando indica "El voltaje es bajo, por favor reemplaza las baterías" por primera vez, la cerradura podrá abrir unas 100 veces más, esto dependerá de la calidad de las baterías.
5. Luego de 5 intentos de acceso por huella, clave o tarjeta la cerradura se bloqueará por 30 segundos.

## Operaciones:

1. Valores por defecto: Presiona el botón reset en la parte posterior de la cerradura por 5 segundos, una voz guía dirá "Reset succeed".
2. Configuraciones de la cerradura:
  - 2.1 Configuraciones de administrador: toque la pantalla para que se ilumine y presione # por 2 segundos, luego presione 1 para opciones de administrador:
    - Presione 1 nuevamente para Añadir nuevo usuario maestro.
    - Registro de huella: Escanea la huella por 5 veces en el lector para el registro de la huella del usuario administrador. Luego del registro se escuchará una voz guía "Successful".
    - Tarjeta RFID: Escanea la tarjeta RFID en el escáner. Luego de añadir la tarjeta se escuchará una voz guía "Successful".
    - Código Pin: Ingresa un código de 6 dígitos, luego presione #. Repita el pin code y presione #. Luego de añadir correctamente el código pin, se escuchará una voz guía "Successful".
    - Para regresar al menú principal presiona \*.
    - Presiona 2 para "Borrar usuarios administradores".
    - El sistema solicitará el número de usuario "Please input number".
    - Por favor indica el número de usuario a borrar "XXXX".
    - Presiona # para confirmar.

2.2 Configuraciones de usuario: toque la pantalla para que se ilumine y luego presione # por 2 segundos, una voz guía solicitará que se ingrese información del usuario administrador "Please input administrator information" luego presione 2 para opciones de usuario.

- Presione 1 para Añadir nuevo usuario.
- Registro de huella: Escriba la huella por 5 veces en el lector para el registro de la huella del usuario administrador. Luego del registro se escuchará una voz guía "Successful"
- Tarjeta RFID: Escanee la tarjeta RFID en el escáner. Luego de añadir la tarjeta se escuchará una voz guía "Successful".
- Código Pin: Ingrese un código de 8 dígitos, luego presione #: Repite el pin code y presione #: Luego de añadir correctamente el código pin, se escuchará una voz guía "Successful".
- Para regresar al menú principal presione \*
- Presione 2 para "Borrar usuario"
- El sistema solicitará el número de usuario "Please input number"
- Por favor indica el número de usuario a borrar "1X1X".
- Presione # para confirmar.

2.3 Configuraciones del sistema: toque la pantalla para que se ilumine y luego presione # por 2 segundos, una voz guía solicitará que se ingrese información del usuario administrador "Please input administrator information" luego presione 3 para configuraciones del sistema.

- Presione 1 nuevamente para "Configuraciones de hora"
- La cerradura compartirá la hora actualizada en la cerradura.
- Para cambiar ingrese la nueva fecha y hora en el siguiente formato: YYYYMMDDHHMM y presione #, donde YYYY representa Año, MM-mes, DD-día, HH-hora y MM-minuto, para volver al menú principal presione \*
- Presione 2 para Cambiar el Número de cerradura
- El número de cerradura se refiere al número asignado por usted a una cerradura en particular, en el caso que se haya instalado múltiples cerraduras en un mismo lugar.
- La cerradura compartirá el número asignado.
- Para cambiarlo presione el nuevo número (4 dígitos) y presione #: La cerradura le pedirá la confirmación del nuevo número. Para volver al menú principal presione \*
- Presione 3 para Configuraciones de Voz
- Presione 4 para bajar o 6 para incrementar el volumen de la cerradura.
- Presione 4 para el Modo de Desbloqueo
- Modo de desbloqueo permitirá activar el modo de desbloqueo por doble autenticación. En modo de autenticación sencilla, cualquier usuario autorizado puede abrir la cerradura, sin embargo, en modo de doble autenticación, la cerradura solicitará 2 credenciales para el acceso.

- Presione 1 para Desbloqueo sencillo
- Presione 2 para Desbloqueo por doble autenticación
- Presione 3 para configurar el tiempo de bloqueo (tiempo de la cerradura para bloqueo automático)

El tiempo de bloqueo automático es de 6 segundos después de que la cerradura fue abierta, el rango es de 1-9 segundos.

- Presione 2 para incrementar el tiempo de bloqueo.
- Presione 8 para reducir el tiempo de bloqueo.

2.4 Reinicio del Sistema: Toque el teclado táctil para iluminación y presione # por 2 segundos, escuchará un indicador por voz "Please input administrator information".

Verifique el acceso del administrador y presione 4 para el reinicio del sistema.

- La cerradura solicitará la autorización del administrador.
- Luego de la verificación exitosa con las credenciales del administrador, la cerradura se reiniciará automáticamente.

2.5 Información del sistema: Toque el teclado táctil para iluminación y presione # por 2 segundos, escuchará un indicador por voz "Please input administrator information".

Verifique el acceso del administrador y presione 3 para la información del sistema.

- Presione 1 nuevamente para Consulta de registro
  - La cerradura compartirá los últimos registros. Para retornar al menú anterior presione \*
- Presione 3 para Información del usuario
  - Escriba el número del usuario cuya información es requerida
  - La cerradura compartirá la fecha y hora del registro del usuario. Para regresar al menú principal presione \*
- Presione 3 para Capacidad de almacenamiento
  - La capacidad de almacenamiento indicará el número de los usuarios registrados por huella, clave o tarjeta RFID y el número de usuarios disponibles

### Observaciones:

1. Todas las huellas necesitan ser escaneadas 5 veces para agregarse.
2. Contraseñas son de 8 dígitos y debe de ingresarse 2 veces para ser añadidas.
3. La tarjeta se registra posterior a la notificación por voz "add user" y se escanea la tarjeta RFID para confirmación.
4. Posterior a los registros exitosos se presione # para salir.
5. En el borrado de los registros por huella, un usuario estar mínimo debe de permanecer en el sistema.